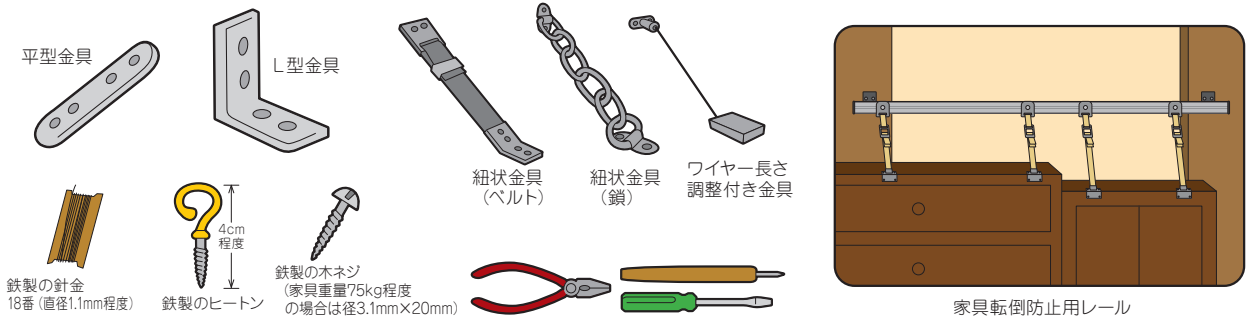


11 家具等の転倒防止

地震のとき、家具の転倒、棚から物の落下やガラスの破損などによって死亡したりケガをしています。タンスや食器戸棚などの家具のほか、冷蔵庫やテレビの電化製品なども転倒や落下の防止対策、出入口やガラスに飛散防止フィルムを貼るなどの対策を行なってください。また、寝る場所には、家具を置かない、配置を工夫するなど安全に対する備えが必要です。

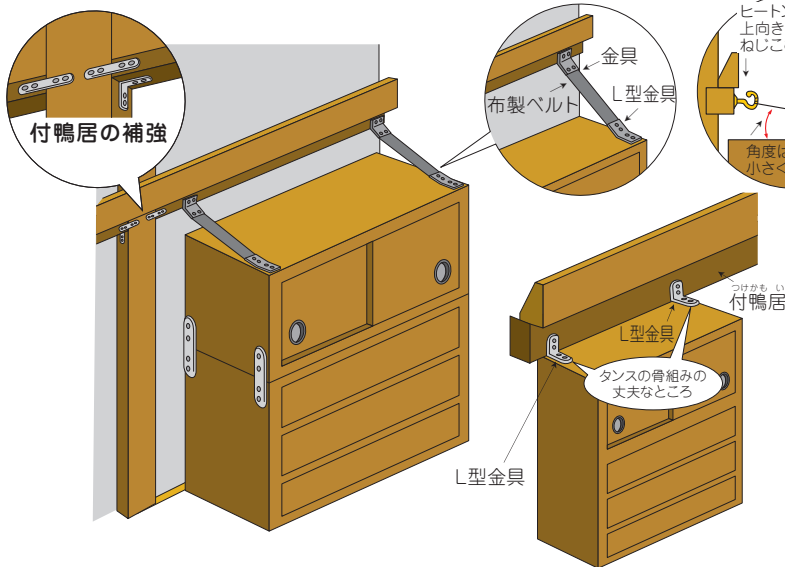
注…家具等の転倒防止費用について助成制度がありますので、市役所危機管理課に問合わせてください。

用意するもの

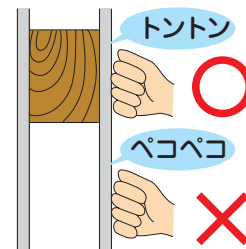
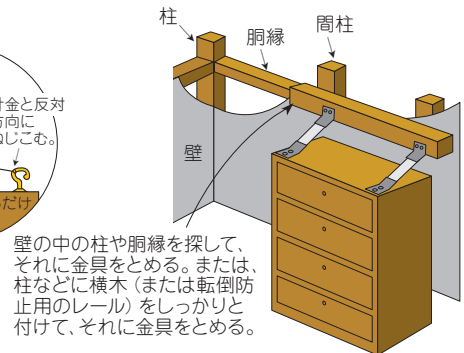


タンスのとめかた

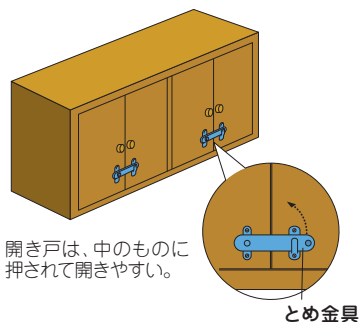
背の高い家具は、鴨居に針金やL型金具でとめる。



柱の見えない壁にとめる場合

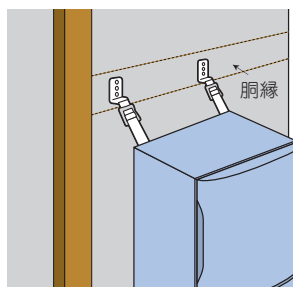


開き戸



冷蔵庫

裏側にある取手(手カケ)に固定用ベルトを通して固定する。



鉄筋コンクリート造りの場合

コンクリート造りの壁

