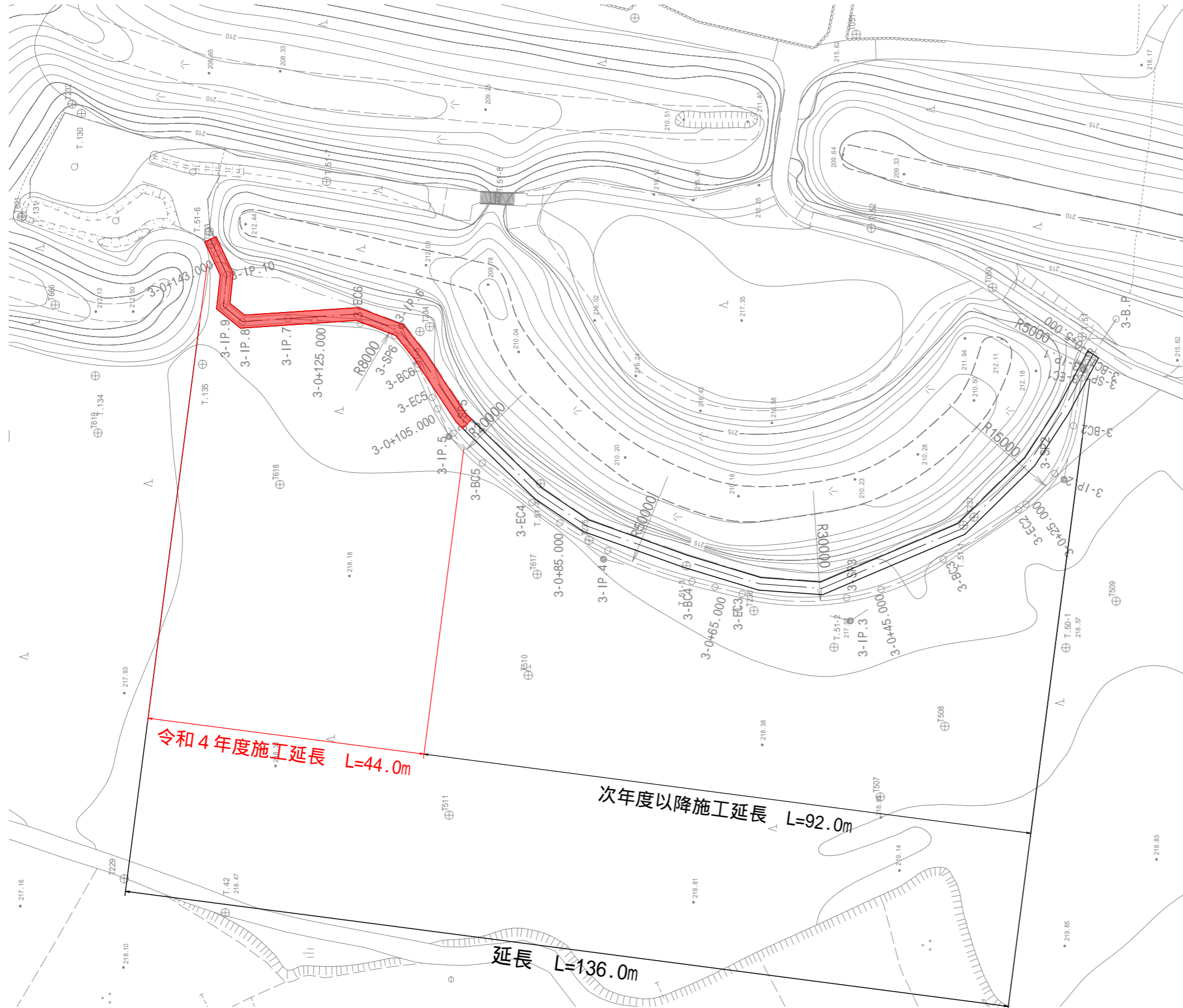
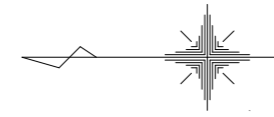


平面図

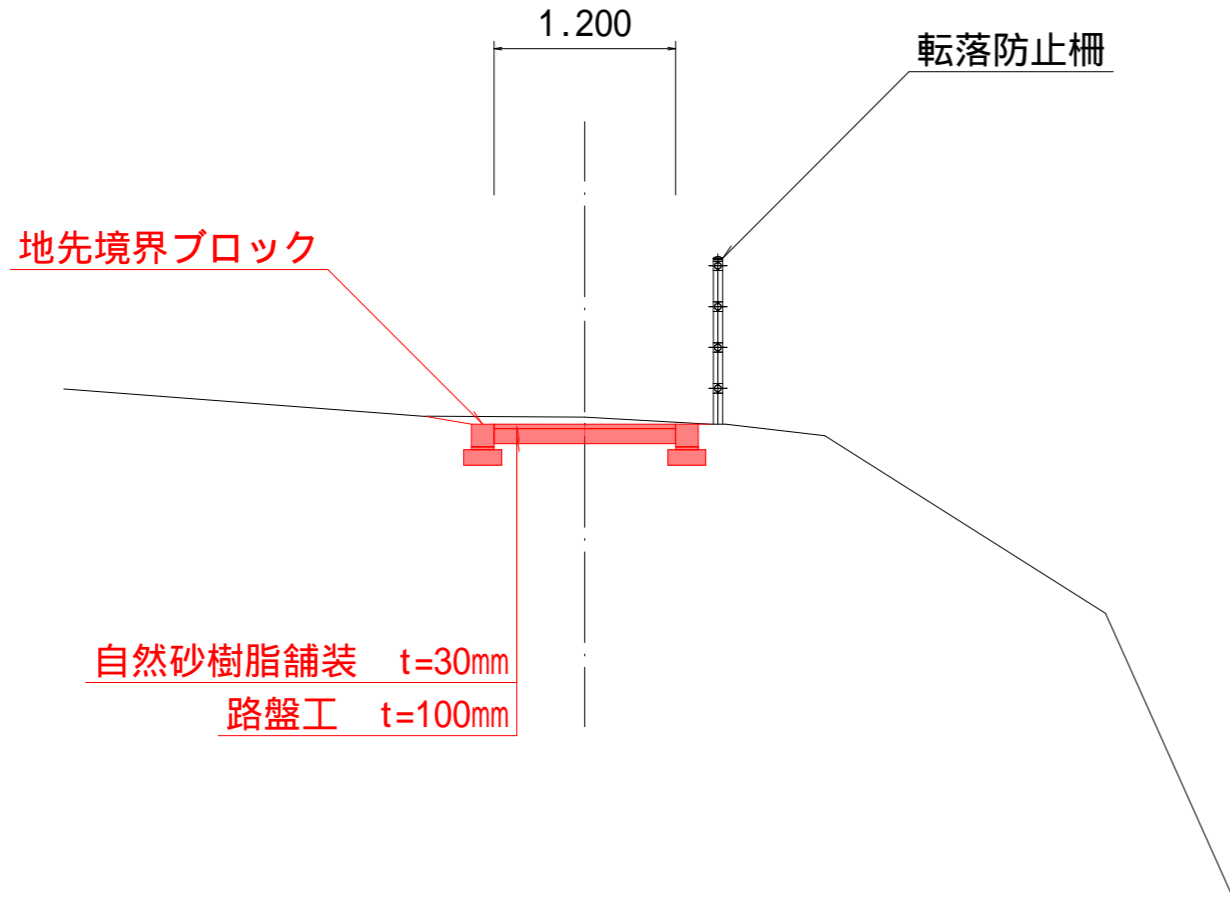
S=1:500



工事名	令和4年度 国宝重要文化財等保存・活用事業 諏訪原城史跡整備（園路）工事		
図面名	平面図		
作成年月日			
縮尺	S=1:500	図面番号	1 / 2
会社名			
事業者名	島田市		

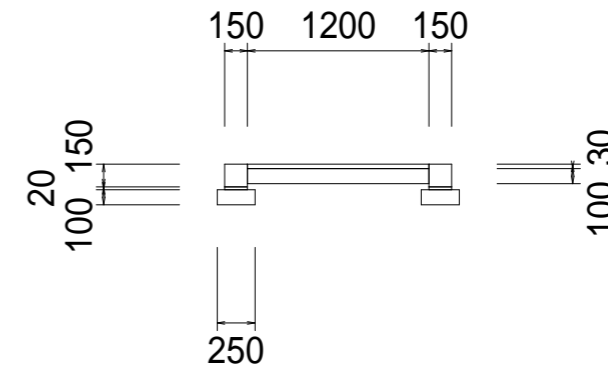
標準断面図

S=1:50



構造図

S=1:50



樹脂系舗装工・縁石工

一式当り

名称	規格	算式	単位	数量
自然砂樹脂舗装	ペーパサンド同等品以上	$44.00 \times 1.20 \times 0.03$	m ³	1.58
目地工	カッター切断 @3m	$44.00 / 3 \times 1.20$	m	17.6
路盤工	再生クラッシャーラン(RC-40) t=100mm	44.00×1.20	m ²	52.8
不陸整正		$44.00 \times (1.20 + 0.15 \times 2 + 0.30)$	m ²	79.2
地先境界ブロック	C種 L=600mm	44.00×2	m	88.0
敷モルタル	1:3	$44.00 \times 2 \times 0.15$	m ²	13.2
基礎碎石	再生クラッシャーラン(RC-40) t=100mm	$44.00 \times 2 \times 0.25$	m ²	22.0

工事名	令和4年度 国宝重要文化財等保存・活用事業 諏訪原城史跡整備(園路)工事		
図面名	標準断面図・構造図		
作成年月日			
縮尺	S=1:50	図面番号	2 / 2
会社名			
事業者名	島田市		