

記入例

島田市住宅省エネルギー化  
改修等事業者支援事業

補助金  
利子補給金  
奨励金  
助成金  
交付金

交付申請書

令和5年8月〇日

島田市長

住所 島田市中心町1-1

申請者

氏名 商工 太郎

電話番号 36-〇〇〇〇

令和5年度において島田市住宅省エネルギー化改修等  
事業者支援事業を実施したいので

補助金  
利子補給金  
奨励金  
助成金  
交付金

を交付されるよう関係書類を添えて申請します。

1 交付申請額 50,000円

別紙、収支予算書で算出した  
「補助金交付申請額」  
を記入する。

補助金  
利子補給金  
奨励金  
助成金  
交付金  
を必要とする理由

島田市住宅省エネルギー化  
改修等事業者支援事業実施  
するため

3 添付書類

- (1) 事業計画書
- (2) 収支予算書
- (3) その他

事業計画書（変更事業計画書、事業実績書）

1 他の補助金等の併用

他の補助金等の併用	<input type="checkbox"/> 有（ ） <input checked="" type="checkbox"/> 無
-----------	--

2 設備の更新又はリフォームの実施場所及び実施期間

住宅の種類	持ち家 借家・アパート・その他（ ）
所在地	島田市中央町1-1
着手（予定） 年 月 日	令和5年8月20日
完了（予定） 年 月 日	令和5年8月25日

【省エネルギー設備】  
更新により購入するエアコンのメーカー、型式、省エネ基準達成率を記入する。（店舗やサイト等で調べて記入する）

3 設備の更新の概要

	設備の種類	エアコン	
		既存設備	省エネルギー設備
1	メーカー	パナソニック	パナソニック
	型式	CS-401CXR	エオリア CS-281DVE9
	省エネ基準達成率		107%
	設置（予定） 年 月 日	現在設置されているエアコンのメーカー、型式を記入	令和5年8月25日
	備考		
2	設備の種類	エアコン	
		既存設備	省エネルギー設備
	メーカー	ダイキン	ダイキン
	型式	A25KRS	うるさらX AN22ZRBKS

【既存設備】  
現在設置されているエアコンのメーカー、型式を記入

省エネ基準 達成率		100%
設置（予定） 年 月 日		令和5年8月25日
備 考		

#### 4 リフォームの概要

※設備の更新（家電の買い替え）の場合記入不要

#### 5 リフォームによる住宅の省エネルギー効果

※設備の更新（家電の買い替え）の場合記入不要

(注)

- 1 「1 他の補助金等の併用」の欄は、該当する□にレ印を記入してください。
- 2 「3 設備の更新の概要」の欄は、設備の更新を行う場合のみ記入し、更新する設備が3つ以上ある場合は、適宜欄を追加してください。
- 3 「4 リフォームの概要」及び「5 リフォームによる住宅の省エネルギー効果」の欄は、リフォームを行う場合のみ記入してください。
- 4 変更事業計画書の場合は、変更前の計画を上段に括弧書きし、変更後の計画を下段に記入してください。
- 5 必要に応じ、上記記入内容を説明する資料（報告書、写真等）を添付してください。

収支予算書（変更収支予算書、収支決算書）

1 収入の部

区 分	予 算 額 (変更予算額) (決算額)	(予 算 額)	比 較		備 考
			増	減	
自己資金 (借入金を含む。)	208,140 円	円	円	円	
市補助金 (b)	50,000 円				
その他					
計	258,140 円	円	円	円	

収支予算書では赤字内のみ記載する。  
今回の事業（※ここではエアコンの更新）に要する金額の内訳を記入する。

裏面  
3 補助対象経費の内訳  
最下欄「補助金交付申請額」を記入する。

2 支出の部  
計と同じ金額となる。

2 支出の部

区 分	予 算 額 (変更予算額) (決算額)	(予 算 額)	比 較		備 考
			増	減	
補助対象経費 (a)	250,000 円	円	円	円	リサイクル料
補助対象外経費	8,140 円				
計	258,140 円	円	円	円	

補助金の対象とならない経費がある場合に記入をする。  
※ここではリサイクル料が対象外経費として記入している。

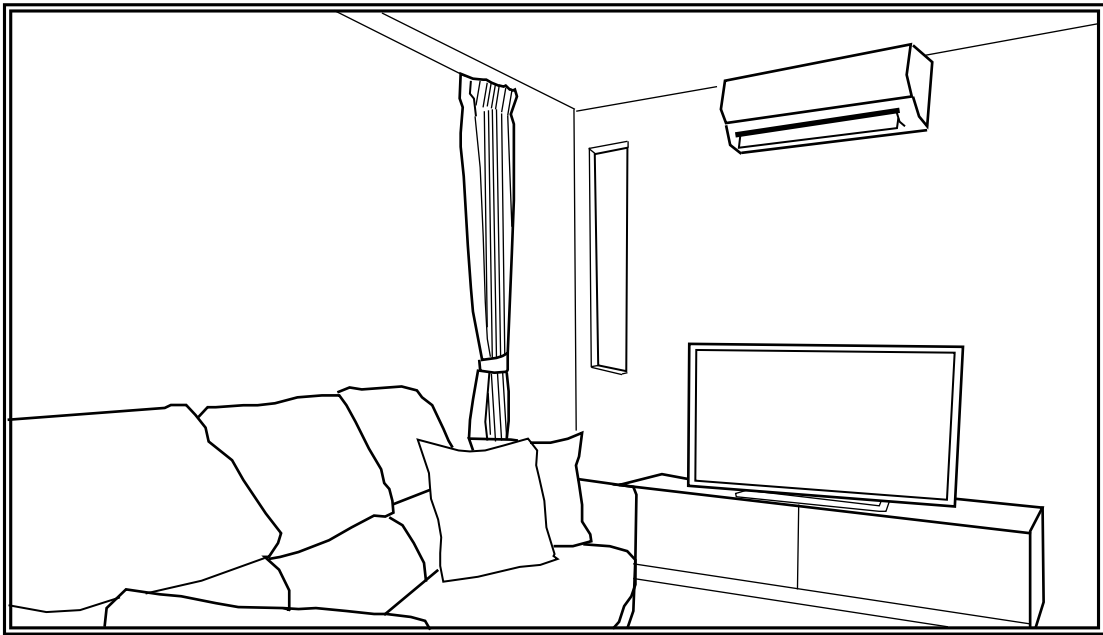
販売店でもらった見積書と同じ金額となる。

### 3 補助対象経費の内訳

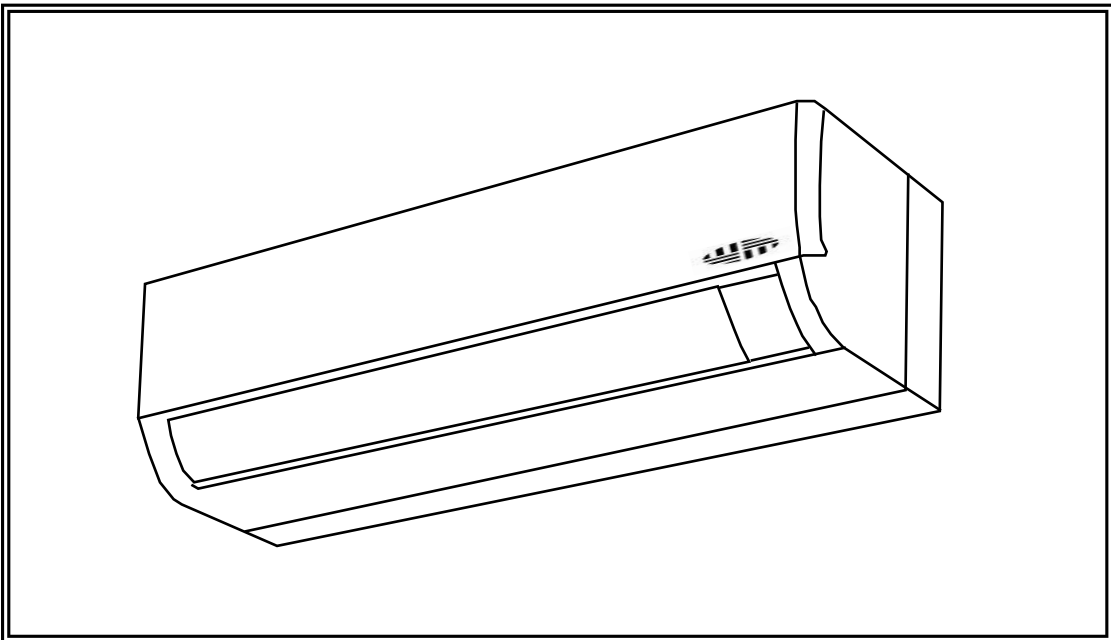
区分	補助対象経費の内訳	補助対象経費の額（円）
設備購入費	エアコン購入費	242,000円
工事費	既設エアコン撤去費 新設エアコン設置費	8,000円
リフォーム費		
その他経費		
合計額		(a) 250,000円
補助金交付申請額（(a)の1/5以内、1,000円未満切り捨て）		(b) 50,000円

ここで算出した金額が  
【1 収入の部】  
市補助金(b)の金額となる。

交付申請時に提出する写真(例:エアコンを更新する場合)



現在の設備の状況(全景)  
(※更新する設備の状況がわかるよう写真を撮ってください)



更新前の機器が確認できるように大きく写真を撮ってください

# 御見積書

No.0000

2023年8月〇日

申請者様

下記のとおりお見積り申し上げます。

島田〇△家電販売店

〒427-0042

島田市中央町1-1

代表取締役社長 島田☆太郎

TEL 0547-36-〇〇〇△

見積名称 〇〇様 エアコン購入(設置)

見積有効期限 作成日より1ヶ月

合計金額 258,140円

品名	数量	単位	単価	金額	備考
ルームエアコン					
パナソニック エオリア CA-281DVE9	1	台	125,000	125,000	
ダイキン うるさらX AN22ZRBKS	1	台	95,000	95,000	
既存撤去および新規設置料	1	式	7,273	7,273	エアコン2台分
家電リサイクル料	1	式	7,400	7,400	既存エアコン2台分
小計				234,673	
消費税				23,467	
合計				258,140	

※この見積書は補助金交付申請に係る参考資料であり、実際の品、価格、内容等は一切関係ありません